

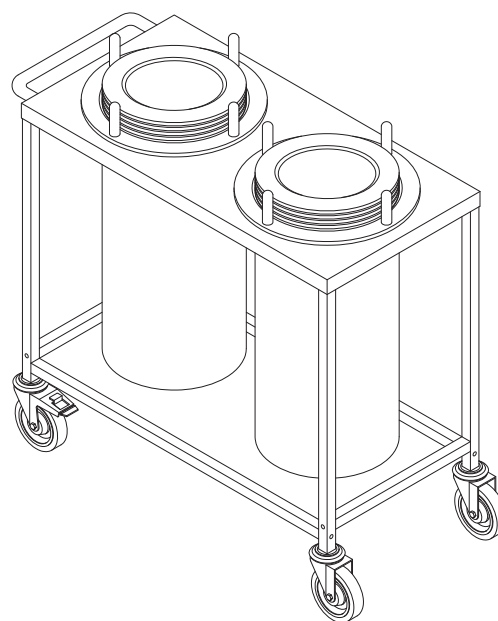
DISTRIBUTEUR MOBILE OUVERT NON CHAUFFANT

2MDDO

ÉQUIPEMENT OPTIONNEL:

Couvercle pour tubes distributeurs (voir la série modèle CTD)

Pare-chocs disque à chaque roue



HAUTEUR HORS TOUT DE L'UNITÉ : 34.13" / 867 MM
 PARE-CHOC INCLUS DANS LES DIMENSIONS
 DIMENSIONS SUPPLÉMENTAIRES DISPONIBLES SUR DEMANDE
 POUR INFORMATIONS SUR LES TUBES DISTRIBUTEURS
 VOIR LA SÉRIE MODÈLE RTD-U

NUMÉRO MODÈLE	NUMÉRO MODÈLE DISTRIBUTEUR ROND ENCASTRÉ	LARGEUR HORS TOUT Pouce / mm	PROFONDEUR HORS TOUT Pouce / mm	POIDS POUR EXPÉDITION Lbs. / Kg
2MDDO-1725	RTD-U-4.50	17.00" / 432mm	25.00" / 635mm	69 Lbs. / 31.3 Kg
	RTD-U-5.00			
	RTD-U-5.50			
	RTD-U-6.00			
	RTD-U-6.50			
	RTD-U-7.00			
	RTD-U-7.50			
2MDDO-1733	RTD-U-8.00	17.00" / 432mm	33.00" / 838mm	104 Lbs. / 47.2 Kg
	RTD-U-8.50			
	RTD-U-9.00			
	RTD-U-9.50			
	RTD-U-10.00			
	RTD-U-10.50			
2MDDO-1937	RTD-U-11.00	19.00" / 483mm	37.00" / 940mm	117 Lbs. / 53.1 Kg
	RTD-U-11.50			
	RTD-U-12.00			
	RTD-U-12.50			