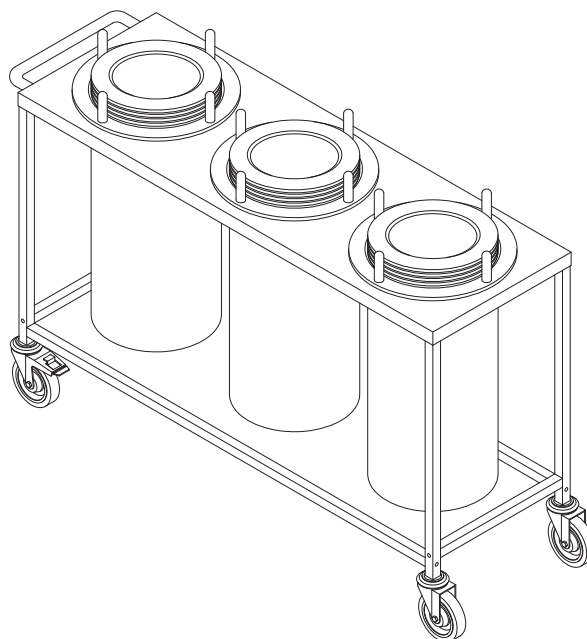


**DISTRIBUTEUR MOBILE OUVERT NON CHAUFFANT 3MDDO**

**ÉQUIPEMENT OPTIONNEL:**

Couvercle pour tubes distributeurs (voir la série modèle CTD)  
 Pare-chocs disque à chaque roue



HAUTEUR HORS TOUT DE L'UNITÉ : 34.13" / 867 MM  
 PARE-CHOC INCLUS DANS LES DIMENSIONS  
 DIMENSIONS SUPPLÉMENTAIRES DISPONIBLES SUR DEMANDE  
 POUR INFORMATIONS SUR LES TUBES DISTRIBUTEURS  
 VOIR LA SÉRIE MODÈLE RTD-U

NUMÉRO MODÈLE	NUMÉRO MODÈLE DISTRIBUTEUR ROND ENCASTRÉ	LARGEUR HORS TOUT Pouce / mm	PROFONDEUR HORS TOUT Pouce / mm	POIDS POUR EXPÉDITION Lbs. / Kg
3MDDO-1737	RTD-U-4.50	17.00" / 432 mm	37.00" / 940 mm	94 Lbs. / 42.7 Kg
	RTD-U-5.00			
	RTD-U-5.50			
	RTD-U-6.00			
	RTD-U-6.50			
	RTD-U-7.00			
3MDDO-1746	RTD-U-7.50	17.00" / 432 mm	46.00" / 1169 mm	117 Lbs. / 53.1 Kg
	RTD-U-8.00			
	RTD-U-8.50			
	RTD-U-9.00			
	RTD-U-9.50			
	RTD-U-10.00			
3MDDO-1952	RTD-U-10.50	19.00" / 483 mm	52.00" / 1321 mm	141 Lbs. / 64.0 Kg
	RTD-U-11.00			
	RTD-U-11.50			
	RTD-U-12.00			
	RTD-U-12.50			