

DISTRIBUTEUR MOBILE À PLATEAUX/PANIER

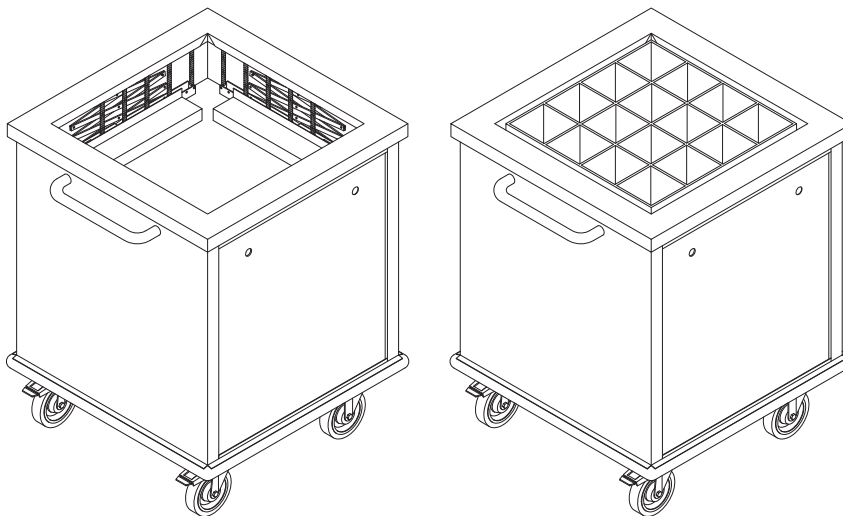
M-TRD-R

SPÉCIFICATIONS:

Acier inoxydable 304 fini # 4, 18 ga sur toutes les surfaces extérieures
 Mécanisme par ressorts de type ciseaux
 Pare-chocs périphérique
 Roues 5"Ø, pivotantes et non marquantes dont deux avec freins

APPLICATIONS:

Cafétéria
 Ligne de service et aire de préparation
 Station de service
 Entreposage supplémentaire



HAUTEUR HORS TOUT DE L'UNITÉ :36" / 914mm.

PARE-CHOC INCLUS DANS LES DIMENSIONS

DIMENSIONS SUPPLÉMENTAIRES DISPONIBLES SUR DEMANDE

NUMÉRO MODÈLE	M-TRD-R 1020	M-TRD-R 1216	M-TRD-R 1219	M-TRD-R 1418	M-TRD-R 1321	M-TRD-R 1520	M-TRD-R 1620	M-TRD-R 1622	M-TRD-R 2020	M-TRD-R 1826
DIMENSIONS PLATEAUX /PANIER Pouce / mm	10" x 20" 254 x 508mm	12" x 16" 305 x 406mm	12" x 19" 305 x 483mm	14" x 18" 356 x 457mm	13" x 21" 330 x 534mm	15" x 20" 381 x 508mm	16" x 20" 407 x 508mm	16" x 22" 407 x 559mm	20" x 20" 508 x 508mm	18" x 26" 457 x 660mm
LARGEUR HORS TOUT Pouce / mm	17.00" 432mm	19.00" 483mm	19.00" 483mm	21.00" 534mm	20.00" 508mm	22.00" 559mm	23.00" 584mm	23.00" 584mm	27.00" 686mm	25.00" 635mm
PROFONDEUR HORS TOUT Pouce / mm	27.00" 686mm	23.00" 584mm	26.00" 660mm	25.00" 635mm	28.00" 711mm	27.00" 686mm	27.00" 686mm	29.00" 737mm	27.00" 686mm	33.00" 838mm
POIDS POUR EXPÉDITION Lbs. / Kg	105 Lbs. 47.7 Kg	105 Lbs. 47.7 Kg	110 Lbs. 50 Kg	110 Lbs. 50 Kg	115 Lbs. 52.2 Kg	115 Lbs. 52.2 Kg	115 Lbs. 52.2 Kg	120 Lbs. 54.5 Kg	125 Lbs. 56.8 Kg	125 Lbs. 56.8 Kg