

DISTRIBUTEUR MOBILE À PLATEAUX PANIERS NON CHAUFFANT

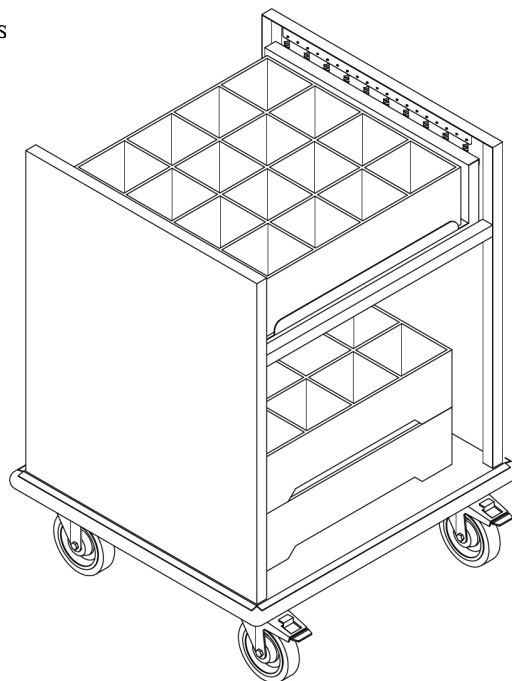
M-RTD-O

SPÉCIFICATIONS:

Acier inoxydable 304 fini # 4, 18 ga sur toutes les surfaces extérieures
 Mécanisme par ressorts de type ciseaux
 Pare-chocs périphérique
 Roues 5"Ø, pivotantes et non marquantes dont deux avec freins
 Cabinet ouvert pour le rangement des paniers vides sur deux faces.

APPLICATIONS:

Cafétéria
 Ligne de service et aire de préparation
 Station de service
 Entreposage supplémentaire



HAUTEUR HORS TOUT DE L'UNITÉ : 35.375" / 899mm.

**PARE-CHOC INCLUS DANS LES DIMENSIONS
 DIMENSIONS SUPPLÉMENTAIRES DISPONIBLES
 SUR DEMANDE**

NUMÉRO MODÈLE	M-TRD-RS 1020	M-TRD-RS 1216	M-TRD-RS 1219	M-TRD-RS 1418	M-TRD-RS 1321	M-TRD-RS 1520	M-TRD-RS 1620	M-TRD-RS 1622	M-TRD-RS 2020	M-TRD-RS 1826
DIMENSIONS PLATEAUX/PANIERS Pouce / mm	10" x 20" 254 x 508mm	12" x 16" 305 x 406mm	12" x 19" 305 x 483mm	14" x 18" 356 x 457mm	13" x 21" 330 x 534mm	15" x 20" 381 x 508mm	16" x 20" 407 x 508mm	16" x 22" 407 x 559mm	20" x 20" 508 x 508mm	18" x 26" 457 x 660mm
LARGEUR HORS TOUT Pouce / mm	16.50" 419mm	18.50" 470mm	18.50" 470mm	20.50" 521mm	19.50" 495mm	21.50" 546mm	22.50" 572mm	22.50" 572mm	26.50" 673mm	24.50" 622mm
PROFONDEUR HORS TOUT Pouce / mm	25.00" 635mm	21.00" 533mm	24.00" 610mm	23.00" 584mm	26.00" 660mm	25.00" 635mm	25.00" 635mm	27.00" 686mm	25.00" 635mm	31.00" 787mm
POIDS POUR EXPÉDITION Lbs. / Kg	105 Lbs. 47.7 Kg	105 Lbs. 47.7 Kg	110 Lbs. 50 Kg	110 Lbs. 50 Kg	115 Lbs. 52.2 Kg	115 Lbs. 52.2 Kg	115 Lbs. 52.2 Kg	120 Lbs. 54.5 Kg	125 Lbs. 56.8 Kg	125 Lbs. 56.8 Kg