

DISTRIBUTEUR MOBILE À PLATEAUX/PANIER

MTRD

SPÉCIFICATIONS:

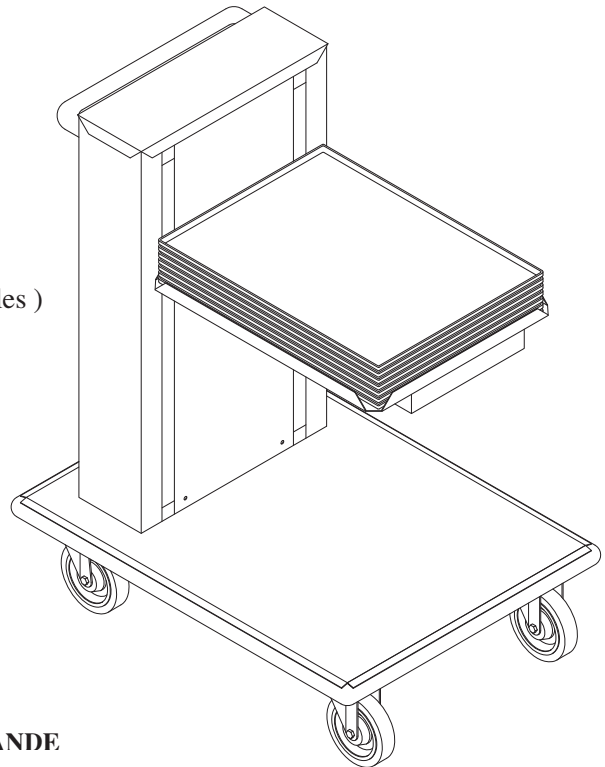
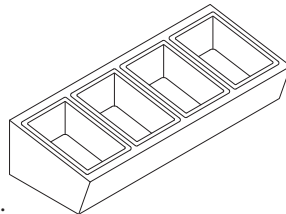
Acier inoxydable 304 # 4
 Design en porte-à-faux
 Pare-chocs périphérique
 Roues 5"Ø, pivotantes et non marquantes dont deux avec freins

OPTION:

Tablette supérieure pour coutellerie (plusieurs modèles disponibles)
 Couvercle complet sur pentures pour tablette supérieure

APPLICATIONS:

Cafétéria
 Laverie
 Entreposage supplémentaire
 Ligne de service et aire de préparation



PARE-CHOC INCLUS DANS LES DIMENSIONS
DIMENSIONS SUPPLÉMENTAIRES DISPONIBLES SUR DEMANDE

NUMÉRO MODÈLE	MTRD 1020	MTRD 1219	MTRD 1418	MTRD 1321	MTRD 1520	MTRD 1620	MTRD 2020	MTRD 1622
DIMENSIONS PLATEAUX/ PANIER Pouce / mm	10" x 20" 254x508mm	12" x 19" 305x483mm	14" x 18" 356x457mm	13" x 21" 330x534mm	15" x 20" 381x508mm	16" x 20" 406x508mm	20" x 20" 508x508mm	16" x 22" 406x559mm
LARGEUR HORS TOUT Pouce / mm	20.00" 508mm	20.00" 508mm	20.00" 508mm	20.00" 508mm	20.00" 508mm	20.00" 508mm	23.50" 597mm	20.00" 508mm
PROFONDEUR HORS TOUT Pouce / mm	32" 813mm	32" 813mm	32" 813mm	34" 864mm	32" 813mm	32" 813mm	32" 813mm	34" 864mm
HAUTEUR HORS TOUT Pouce / mm	37.50" 953mm	37.50" 953mm	37.50" 953mm	37.50" 953mm	37.50" 953mm	37.50" 953mm	37.50" 953mm	37.50" 953mm
POIDS POUR EXPÉDITION Lbs. / Kg	126 Lbs. 57.3 Kg	126 Lbs. 57.3 Kg	126 Lbs. 57.3 Kg	130 Lbs. 50.0 Kg	126 Lbs. 57.3 Kg	126 Lbs. 57.3 Kg	134 Lbs. 60.9 Kg	130 Lbs. 50.0 Kg