

DISTRIBUTEUR MOBILE DOUBLE À PLATEAUX/PANIER

D-MTRD

SPÉCIFICATIONS:

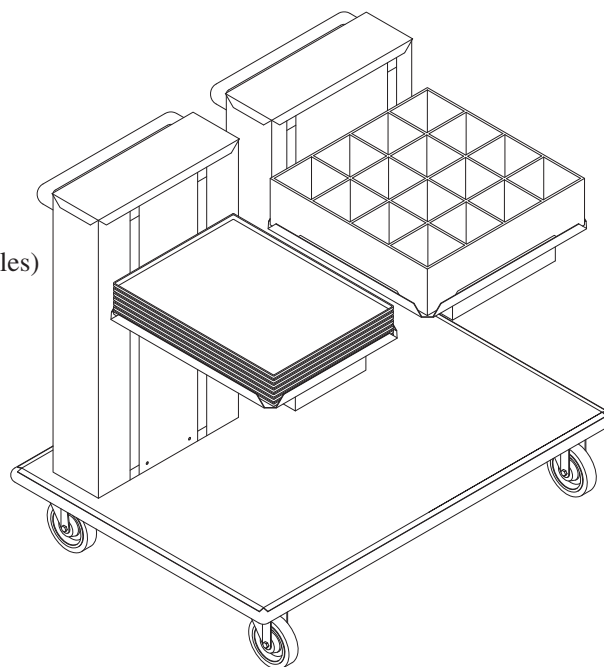
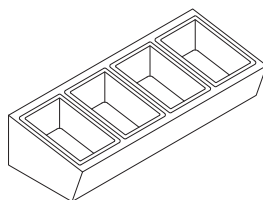
Acier inoxydable 304 # 4
 Design en porte-à-faux
 Pare-chocs périphérique
 Roues 5"Ø, pivotantes et non marquantes dont deux avec freins

OPTION:

Tablette supérieure pour coutellerie (plusieurs modèles disponibles)
 Couvercle complet sur pentures pour tablette supérieure

APPLICATIONS:

Cafétéria
 Laverie
 Entreposage supplémentaire
 Ligne de service et aire de préparation



PARE-CHOC INCLUS DANS LES DIMENSIONS
DIMENSIONS SUPPLÉMENTAIRES DISPONIBLES SUR DEMANDE

NUMÉRO MODÈLE	D-MTRD 1020	D-MTRD 1219	D-MTRD 1418	D-MTRD 1321	D-MTRD 1520	D-MTRD 1620	D-MTRD 1622	D-MTRD 2020
DIMENSIONS PLATEAUX/ PANIER Pouce / mm	10" x 20" 508 x 508mm	12" x 19" 305 x 483mm	14" x 18" 356 x 457mm	13" x 21" 330 x 534mm	15" x 20" 381 x 508mm	16" x 20" 406 x 508mm	16" x 22" 406 x 559mm	20" x 20" 406 x 559mm
LARGEUR HORS TOUT Pouce / mm	37" 940mm	37" 940mm	37" 940mm	37" 940mm	37" 940mm	37" 940mm	37" 940mm	44.50" 864mm
PROFONDEUR HORS TOUT Pouce / mm	32" 813mm	32" 813mm	32" 813mm	34" 864mm	32" 813mm	32" 813mm	34" 864mm	32" 813mm
HAUTEUR HORS TOUT Pouce / mm	37.50" 953mm	37.50" 953mm	37.50" 953mm	37.50" 953mm	37.50" 953mm	37.50" 953mm	37.50" 953mm	37.50" 953mm
POIDS POUR EXPÉDITION Lbs. / Kg	156 Lbs. 70.9 Kg	158 Lbs. 71.8 Kg	164 Lbs. 74.5 Kg	171 Lbs. 77.7 Kg	171 Lbs. 77.7 Kg	171 Lbs. 77.7 Kg	176 Lbs. 80.0 Kg	182 Lbs. 82.7 Kg