

DISTRIBUTEUR MOBILE À PLATEAUX/PANIERS/BOLS

MTBD

SPÉCIFICATIONS:

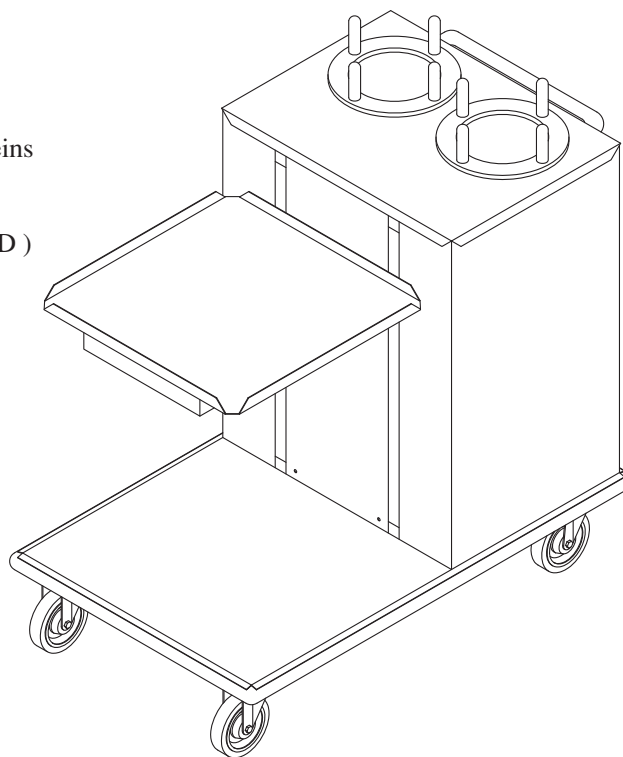
Acier inoxydable 304 fini # 4
 Design en porte-à-faux
 Pare-chocs périphérique
 Roues 5"Ø, pivotantes et non marquantes dont deux avec freins

ÉQUIPEMENT OPTIONNEL:

Couvercle pour tubes distributeurs (voir la série modèle CTD)
****Section distributeur à bols chauffante****

APPLICATIONS:

Cafétéria
 Laverie
 Entreposage supplémentaire
 Ligne de service et aire de préparation



PARE-CHOC INCLUS DANS LES DIMENSIONS
DIMENSIONS SUPPLÉMENTAIRES SUR DEMANDE
DIAMÈTRE MAXIMUM POUR LES BOLS 6.50" (165mm)

NUMÉRO MODÈLE	MTBD 1020	MTBD 1219	MTBD 1418	MTBD 1321	MTBD 1520	MTBD 1620	MTBD 1622	MTBD 2020
DIMENSIONS PLATEAUX/ PANIERS Pouce / mm	10" x 20" 508 x 508mm	12" x 19" 305 x 483mm	14" x 18" 356 x 457mm	13" x 21" 331 x 534mm	15" x 20" 381 x 508mm	16" x 20" 406 x 508mm	16" x 22" 406 x 559mm	20" x 20" 508 x 508mm
LARGEUR HORS TOUT Pouce / mm	<p align="center">Contactez votre représentant pour connaître toutes les possibilités qui s'offrent à vous, les dimensions finales de l'appareil et son prix.</p>							
PROFONDEUR HORS TOUT Pouce / mm								
HAUTEUR HORS TOUT Pouce / mm								
POIDS POUR EXPÉDITION Lbs. / Kg								