

DISTRIBUTEUR MOBILE À PLATEAUX/PANIER/S/BOLS

MTRBD

SPÉCIFICATIONS:

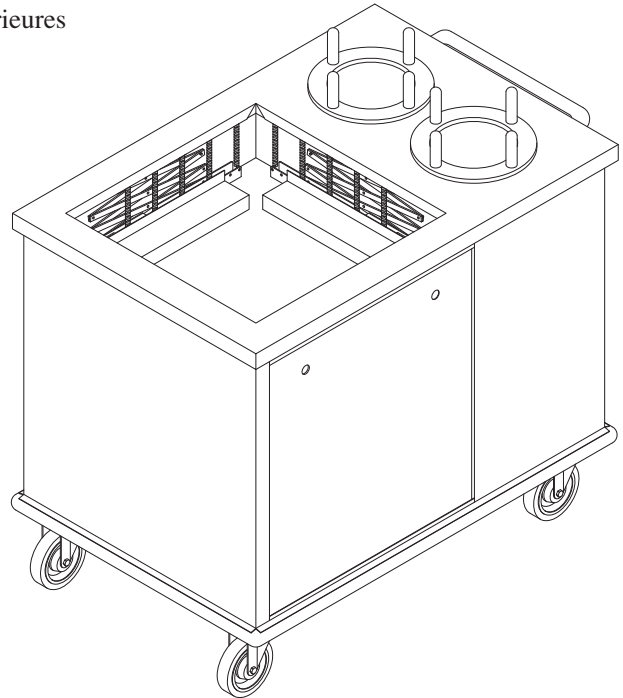
Acier inoxydable 304 fini # 4, 18 ga sur toutes les surfaces extérieures
 Mécanisme par ressorts de type ciseaux
 Pare-chocs périphérique
 Roues 5"Ø, pivotantes et non marquantes dont deux avec freins

ÉQUIPEMENT OPTIONNEL:

Couvercle pour tubes distributeurs (voir la série modèle CTD)

APPLICATIONS:

Cafétéria
 Laverie
 Entreposage supplémentaire
 Ligne de service et aire de préparation



**PARE-CHOC INCLUS DANS LES DIMENSIONS
 DIMENSIONS SUPPLÉMENTAIRES SUR DEMANDE**

NUMÉRO MODÈLE	MTRBD 1020	MTRBD 1219	MTRBD 1418	MTRBD 1321	MTRBD 1520	MTRBD 1620	MTRBD 1622	MTRBD 2020
DIMENSIONS PLATEAUX/ PANIER Pouce / mm	10" x 20" 508 x 508mm	12" x 19" 305 x 483mm	14" x 18" 356 x 457mm	13" x 21" 331 x 534mm	15" x 20" 381 x 508mm	16" x 20" 406 x 508mm	16" x 22" 406 x 559mm	20" x 20" 508 x 508mm
LARGEUR HORS TOUT Pouce / mm	<p>Contactez votre représentant pour connaître toutes les possibilités qui s'offrent à vous, les dimensions finales de l'appareil et son prix.</p>							
PROFONDEUR HORS TOUT Pouce / mm								
HAUTEUR HORS TOUT Pouce / mm								
POIDS POUR EXPÉDITION Lbs. / Kg								