

**DISTRIBUTEUR MOBILE CHAUFFANT**

**1MDD-H**

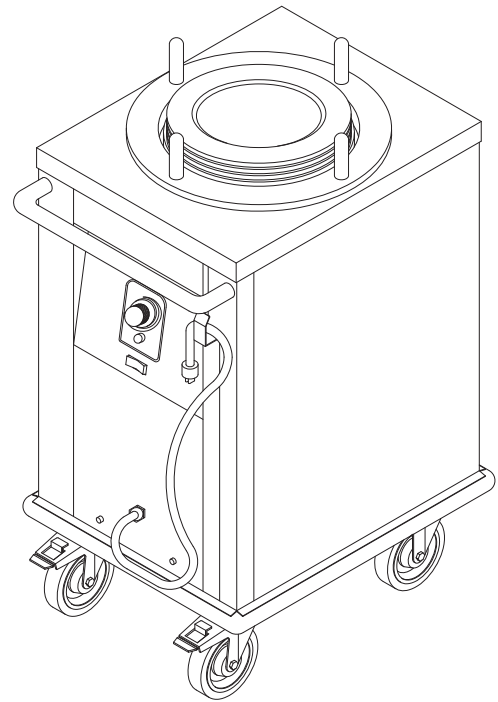
**DONNÉES ÉLECTRIQUES:**

Approuvé CSA  
120V- 60Hz- 1PH- 700Watts  
NEMA 5-15P



**OPTION:**

Couvercle pour tube distributeur voir la série modèle CTD)



HAUTEUR HORS TOUT DE L'UNITÉ : 34.13" / 867 MM  
PARE-CHOC INCLUS DANS LES DIMENSIONS  
DIMENSIONS SUPPLÉMENTAIRES DISPONIBLES SUR DEMANDE  
POUR INFORMATIONS SUR LES TUBES DISTRIBUTEURS  
VOIR LA SÉRIE MODÈLE RTD ET RTD-A

NUMÉRO MODÈLE	NUMÉRO MODÈLE DISTRIBUTEUR ROND ENCASTRÉ	LARGEUR HORS TOUT Pouce / mm	PROFONDEUR HORS TOUT Pouce / mm	POIDS POUR EXPÉDITION Lbs. / Kg
1MDD-H-1719	RTD-4.50	17.00" / 432mm	19.00" / 483mm	79 Lbs. / 36.9 Kg
	RTD-5.00			
	RTD-5.50			
	RTD-6.00			
	RTD-6.50			
	RTD-7.00			
	RTD-7.50			
	RTD-A1			
	RTD-8.00			
	RTD-8.50			
1MDD-H-1922	RTD-9.00	19.00" / 483mm	22.50" / 572 mm	120 Lbs. / 54.5 Kg
	RTD-9.50			
	RTD-10.00			
	RTD-10.50			
	RTD-11.00			128 Lbs. / 58.1 Kg
	RTD-A2			
	RTD-11.50			
	RTD-12.00			
RTD-12.50				
RTD-A3				