

DISTRIBUTEUR MOBILE CHAUFFANT

3MDD-H

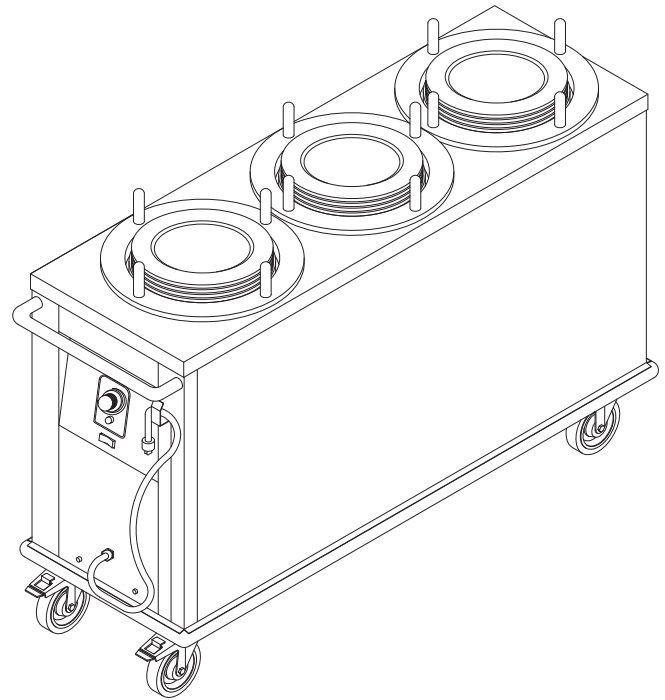
DONNÉES ÉLECTRIQUES:

Approuvé CSA
120V- 60Hz- 1PH- 1400Watts
NEMA 5-15P



OPTION:

Couvercle pour tubes distributeurs (voir la série modèle CTD)



HAUTEUR HORS TOUT DE L'UNITÉ : 34.13" / 867 MM
PARE-CHOC INCLUS DANS LES DIMENSIONS
DIMENSIONS SUPPLÉMENTAIRES DISPONIBLES SUR DEMANDE
POUR INFORMATIONS SUR LES TUBES DISTRIBUTEURS
VOIR LA SÉRIE MODÈLE RTD ET RTD-A

NUMÉRO MODÈLE	NUMÉRO MODÈLE DISTRIBUTEUR ROND ENCASTRÉ	LARGEUR HORS TOUT Pouce / mm	PROFONDEUR HORS TOUT Pouce / mm	POIDS POUR EXPÉDITION Lbs. / Kg
3MDD-H-1742	RTD-4.50	17.00" / 432 mm	42.00" / 1067 mm	176 Lbs. / 80.0 Kg
	RTD-5.00			
	RTD-5.50			
	RTD-6.00			
	RTD-6.50			
	RTD-7.00			
	RTD-7.50			
	RTD-A1			
3MDD-H-1750	RTD-8.00	17.00" / 432mm	50.00" / 1270 mm	209 Lbs. / 95.0 Kg
	RTD-8.50			
	RTD-9.00			
	RTD-9.50			
	RTD-10.00			
	RTD-10.50			
3MDD-H-1956	RTD-A2	19.00" / 483mm	56.00" / 1423 mm	234 Lbs. / 106.3 Kg
	RTD-11.00			
	RTD-11.50			
	RTD-12.00			
	RTD-12.50			
	RTD-A3			