

DISTRIBUTEUR MOBILE CHAUFFANT **4MDD-H**

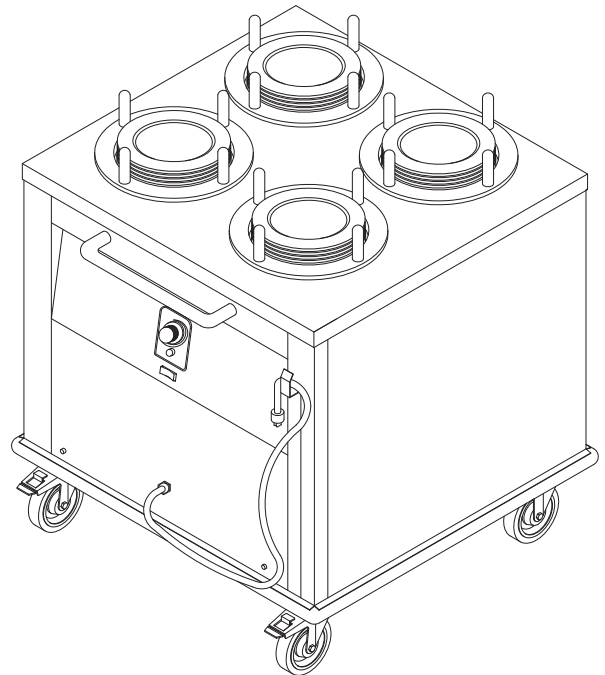
DONNÉES ÉLECTRIQUES:

Approuvé CSA
120V- 60Hz- 1PH- 1400Watts
NEMA 5-15P



OPTION:

Couvercle pour tubes distributeurs (voir la série modèle CTD)



HAUTEUR HORS TOUT DE L' UNITÉ : 34.13" / 867 MM
PARE-CHOCS INCLUS DANS LES DIMENSIONS
DIMENSIONS SUPPLÉMENTAIRES DISPONIBLES SUR DEMANDE
POUR INFORMATIONS SUR LES TUBES DISTRIBUTEURS
VOIR LA SÉRIE MODÈLE RTD ET RTD-A

NUMÉRO MODÈLE	NUMÉRO MODÈLE DISTRIBUTEUR ROND ENCASTRÉ	LARGEUR HORS TOUT Pouce / mm	PROFONDEUR HORS TOUT Pouce / mm	POIDS POUR EXPÉDITION Lbs. / Kg
4MDD-H-2629	RTD-4.50	26.00" / 660 mm	29.00" / 737 mm	144 Lbs. / 65.4 Kg
	RTD-5.00			
	RTD-5.50			
	RTD-6.00			
	RTD-6.50			
	RTD-7.00			
	RTD-7.50			
	RTD-A1			
4MDD-H-3235	RTD-8.00	32.00" / 813 mm	35.00" / 889 mm	213 Lbs. / 96.8 Kg
	RTD-8.50			
	RTD-9.00			
	RTD-9.50			
	RTD-10.00			
	RTD-10.50			
4MDD-H-3639	RTD-A2	36.00" / 915 mm	39.00" / 991 mm	241 Lbs. / 109.5 Kg
	RTD-11.00			
	RTD-11.50			
	RTD-12.00			
	RTD-12.50			
	RTD-A3			

