

DISTRIBUTEUR MOBILE À PLATEAUX/PANIER/BOLS CHAUFFANT

MTRBD-H

SPÉCIFICATIONS:

- Acier inoxydable 304 fini # 4, 18 ga sur toutes les surfaces extérieures
- Mécanisme par ressorts de type ciseaux
- Pare-chocs périphérique
- Roues 5"Ø, pivotantes et non marquantes dont deux avec freins
- Contrôle de température variable avec bouton d'arrêt
- Voyant de marche
- Complet avec cordon et fiche

ÉQUIPEMENT OPTIONNEL:

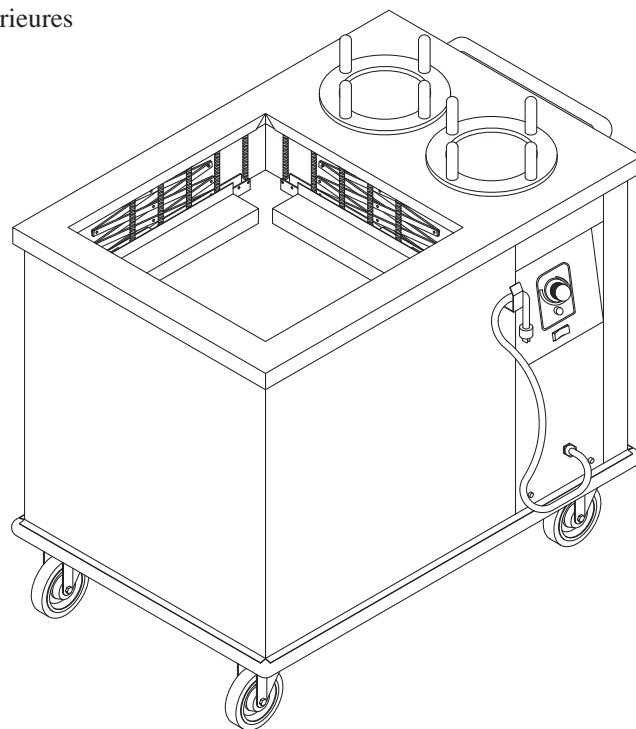
Couvercle pour tubes distributeurs (voir la série modèle CTD)

APPLICATIONS:

- Cafétéria
- Laverie
- Entreposage supplémentaire
- Ligne de service et aire de préparation

DONNÉES ÉLECTRIQUES:

- Approuvé CSA
- 120V – 60Hz – 1PH – 1400Watts
- NEMA 5-15P



**PARE-CHOC INCLUS DANS LES DIMENSIONS
DIMENSIONS SUPPLÉMENTAIRES SUR DEMANDE**

NUMÉRO MODÈLE	MTRBD-H 1020	MTRBD-H 1219	MTRBD-H 1418	MTRBD-H 1321	MTRBD-H 1520	MTRBD-H 1620	MTRBD-H 1622	MTRBD-H 2020
DIMENSIONS PLATEAUX/ PANIER Pouce / mm	10" x 20" 508 x 508mm	12" x 19" 305 x 483mm	14" x 18" 356 x 457mm	13" x 21" 331 x 534mm	15" x 20" 381 x 508mm	16" x 20" 406 x 508mm	16" x 22" 406 x 559mm	20" x 20" 508 x 508mm
LARGEUR HORS TOUT Pouce / mm	<p>Contactez votre représentant pour connaître toutes les possibilités qui s'offrent à vous, les dimensions finales de l'appareil et son prix.</p>							
PROFONDEUR HORS TOUT Pouce / mm								
HAUTEUR HORS TOUT Pouce / mm								
POIDS POUR EXPÉDITION Lbs. / Kg								

