

CHARIOT MOBILE CONDIMENTS/COUTELLERIE

MSU

SPÉCIFICATIONS:

Acier inoxydable 304 fini # 4
Montants en tubes acier inoxydable 304, 1 5/8"Ø
Tablette acceptant des récipients 1/4 standards
Roues 5"Ø, pivotantes et non marquantes dont deux avec freins

APPLICATIONS:

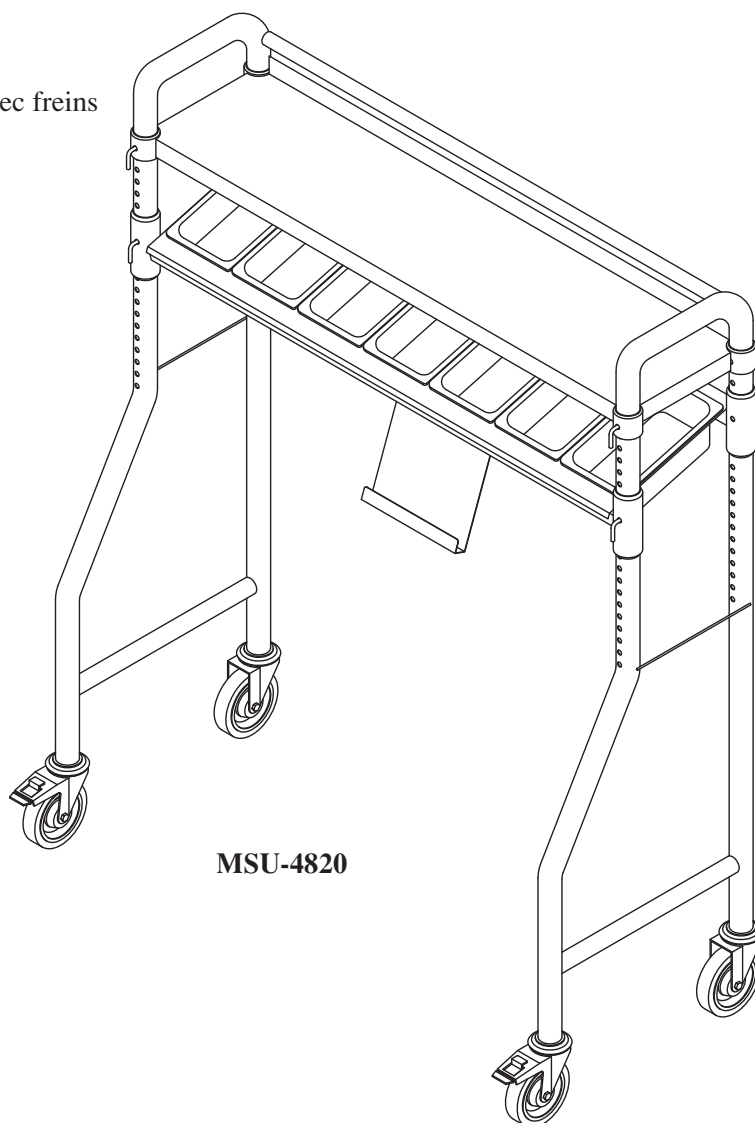
Système de convoyeur
Cafétéria
Ligne de montage des plateaux
Ligne de service et aire de préparation
Buffet mobile

OPTIONS:

Pare-chocs disque
Porte menu

DIMENSIONS:

Largeur : 48" / 1219mm
Profondeur : 20" / 508mm
Hauteur : 60" / 1524mm
Poids : 125 Lbs. / 56.8 Kg



MSU-4820

DIMENSIONS SUPPLÉMENTAIRES DISPONIBLES SUR DEMANDE