

ÉTAGÈRE À ANGLES

AR

SPÉCIFICATIONS:

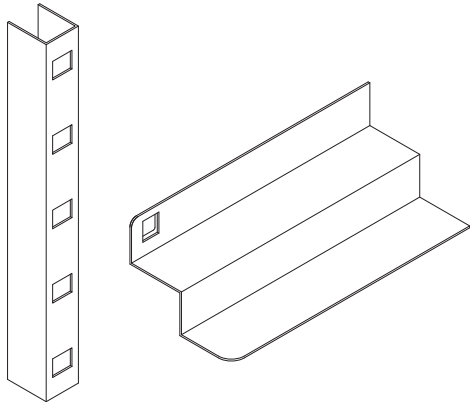
Acier inoxydable 304 fini # 4
Roues 5"Ø, pivotantes et non marquantes
Angles 16 ga entièrement soudés

OPTIONS:

Pare-chocs
Angles amovibles
Base fermée
Freins sur 2 roues
Barres d'arrêt pour plaques à l'arrière

DIMENSIONS DES ANGLES DISPONIBLES:

12" X 20"
14" X 18"
16" X 22"
18" X 26"



Angles amovibles
Acier inoxydable 304 fini # 4

NUMÉRO DE MODÈLE:

AR-S-1220
AR-S-1418
AR-S-1622
AR-S-1826

