

## PLATE-FORME MOBILE À PANIERS

PMP

### SPÉCIFICATIONS:

Construction pour usage robuste

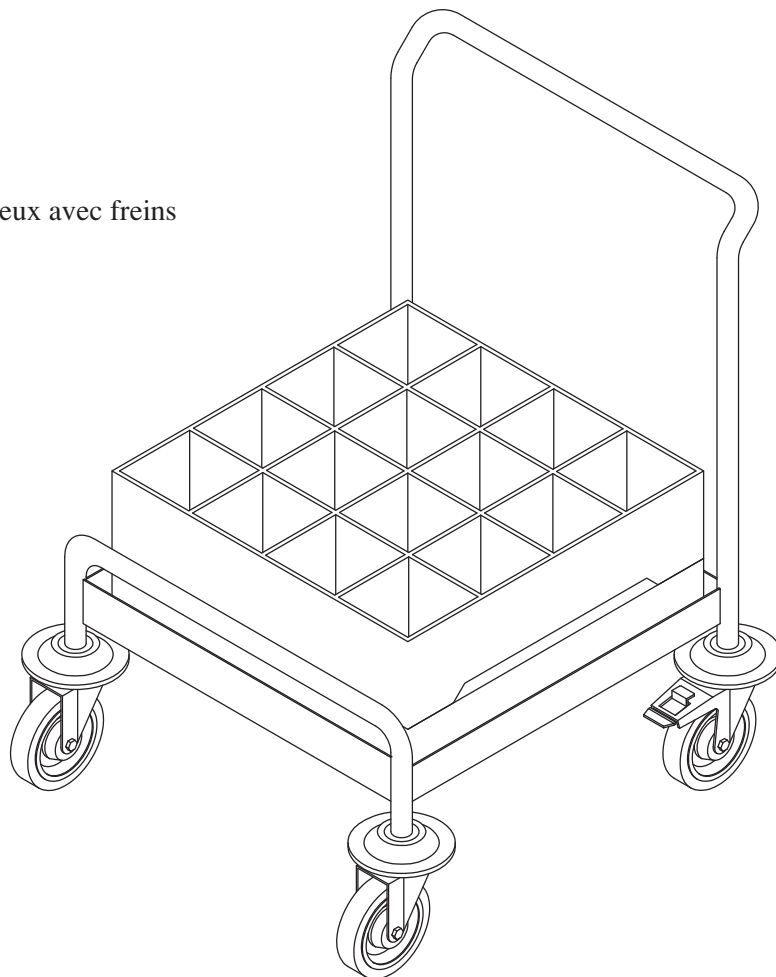
Acier inoxydable 304 fini # 4

Chassis fait de tubes 1"

Base fait de fer-angles, 14 ga

Roues 5"Ø, pivotantes et non marquantes dont deux avec freins

Pare-chocs disque à chaque roue



**PARE-CHOC INCLUS DANS LES DIMENSIONS**

**DIMENSIONS SUPPLÉMENTAIRES DISPONIBLES SUR DEMANDE**

NUMÉRO MODÈLE	LARGEUR Pouce / mm	PROFONDEUR Pouce / mm	HAUTEUR Pouce / mm
PMP-2020	26.50" 673 mm	26.50" 673 mm	30" 762 mm
PMP-2040	26.50" 673 mm	46.50" 1 181 mm	30" 762 mm