

CHARIOT PLATE-FORME

PC

SPÉCIFICATIONS:

Construction pour usage robuste

Acier inoxydable 304 fini # 4

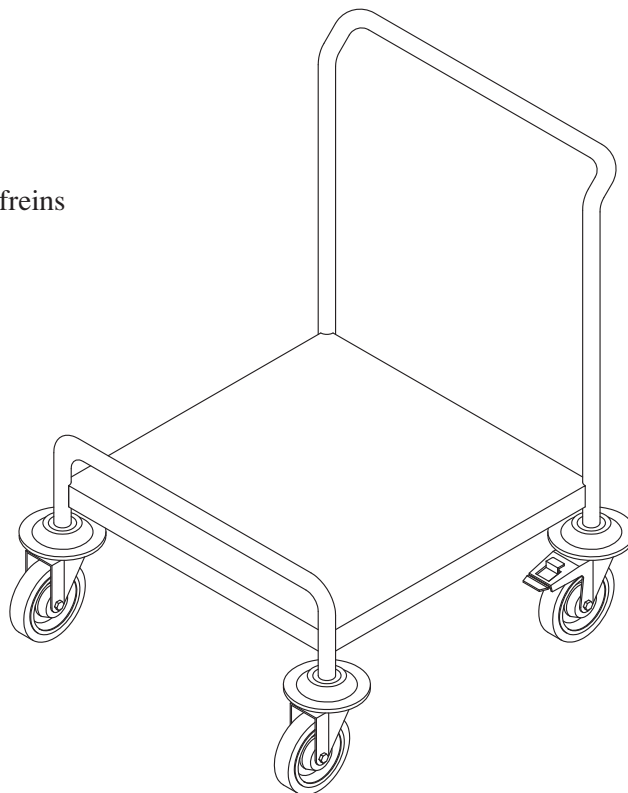
Chassis fait de tubes 1"

Plateforme entièrement soudée aux tubes en 14 ga

Roues 5"Ø, pivotantes et non marquantes dont deux avec freins

Plate-forme à 8" du plancher pour usage sanitaire

Pare-chocs disque à chaque roue



PARE-CHOC INCLUS DANS LES DIMENSIONS

DIMENSIONS SUPPLÉMENTAIRES DISPONIBLES SUR DEMANDE

NUMÉRO MODÈLE	PC-3044	PC-3038	PC-3032	PC-2444	PC-2438	PC-2432
LARGEUR HORS TOUT Pouce / mm	35" 889 mm	35" 889 mm	35" 889 mm	29" 737 mm	29" 737 mm	29" 737 mm
PROFONDEUR HORS TOUT Pouce / mm	50" 1 270 mm	44" 1 118 mm	38" 965 mm	50" 1 270 mm	44" 1 118 mm	38" 965 mm
HAUTEUR HORS TOUT Pouce / mm	36" 914mm	36" 914mm	36" 914mm	36" 914mm	36" 914mm	36" 914mm