

CHARIOT DE TRANSPORT POUR VAISSELLE **SDC**

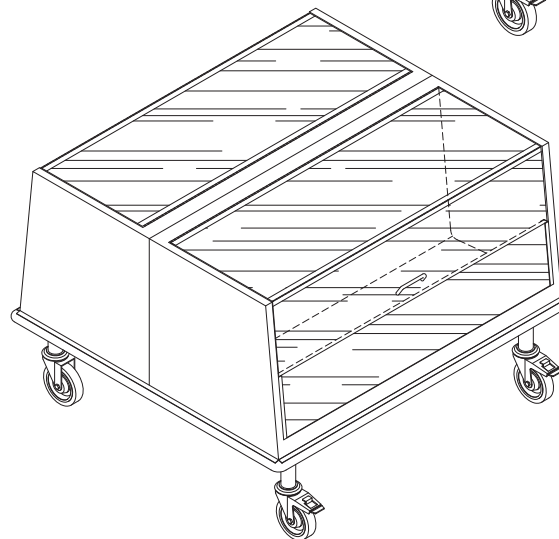
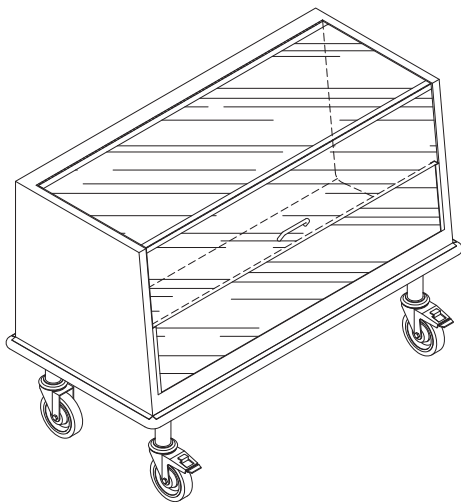
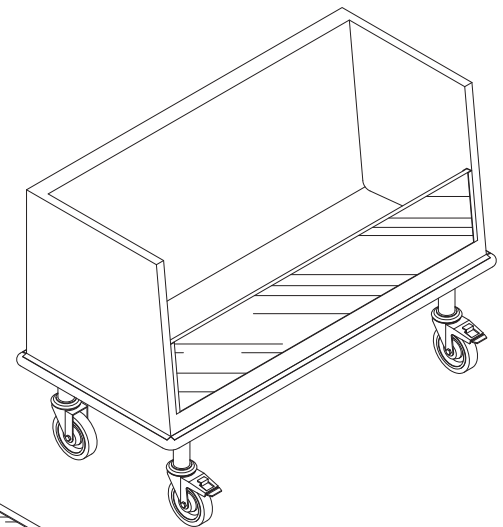
SPÉCIFICATIONS:

Acier inoxydable 304 fini # 4
 Compartiment à vaisselle incliné en 16 ga avec 2 renforts de 14 ga
 Pare-chocs périphérique
 Roues 5"Ø, pivotantes et non marquantes dont deux avec freins

OPTIONS:

Couvercle complet sur pentures
 Chariot double, avec ou sans couvercle

Contactez nos représentants pour un chariot sur mesure, selon vos besoins



DIMENSIONS SUPPLÉMENTAIRES DISPONIBLES SUR DEMANDE

NUMÉRO MODÈLE	LARGEUR Pouce / mm	PROFONDEUR Pouce / mm	HAUTEUR Pouce / mm
SDC-28	27.75" 705mm	20" 508mm	32" 813mm
SDC-36	35.75" 908mm	20" 508mm	32" 813mm
SDC-44	43.75" 1111mm	20" 508mm	32" 813mm