

CHARIOT POUR MALAXEUR

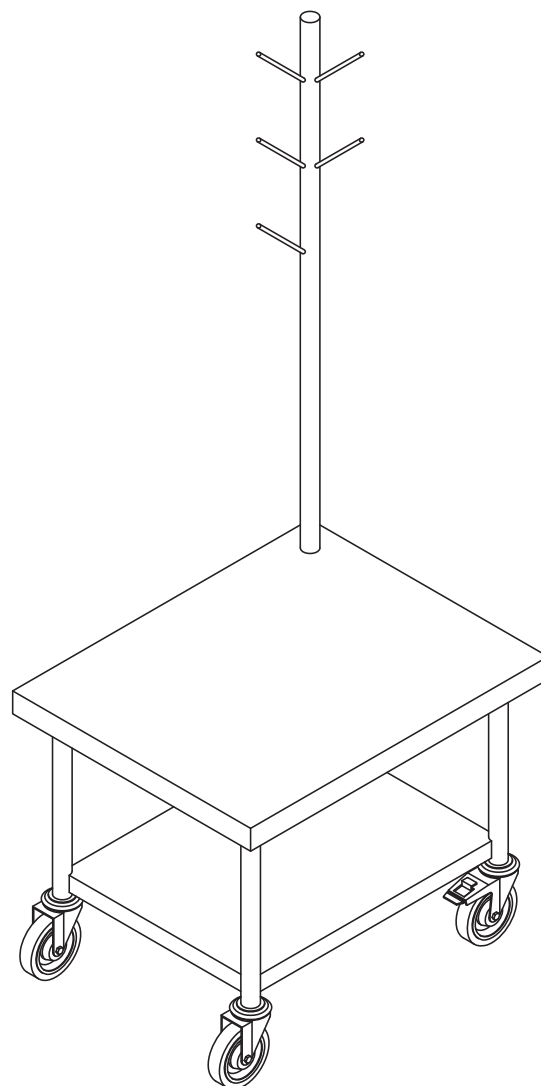
MC

SPÉCIFICATIONS:

Construction pour usage robuste
Acier inoxydable 304 fini # 4
Dessus en 16 ga muni de deux renforts en 14 ga
Pattes en tubes 1 5/8" dont une qui se continue à une hauteur de 70" pour former le support
Tablette en 16 ga entièrement soudée aux pattes
Inclus 5 doigts de 6" faits de tiges en acier inoxydable 5/16" (voir dessin pour positionnement)
Roues 5"Ø, pivotantes et non marquantes dont deux avec freins

OPTIONS:

Pattes ajustables en acier inoxydable



DIMENSIONS SUPPLÉMENTAIRES DISPONIBLES SUR DEMANDE

NUMÉRO MODÈLE	LARGEUR Pouce / mm	PROFONDEUR Pouce / mm	HAUTEUR Pouce / mm
MC-2430	24.00" 610 mm	30.00" 762 mm	70" 1778 mm