

## CHARIOT POUR URNE À CAFÉ

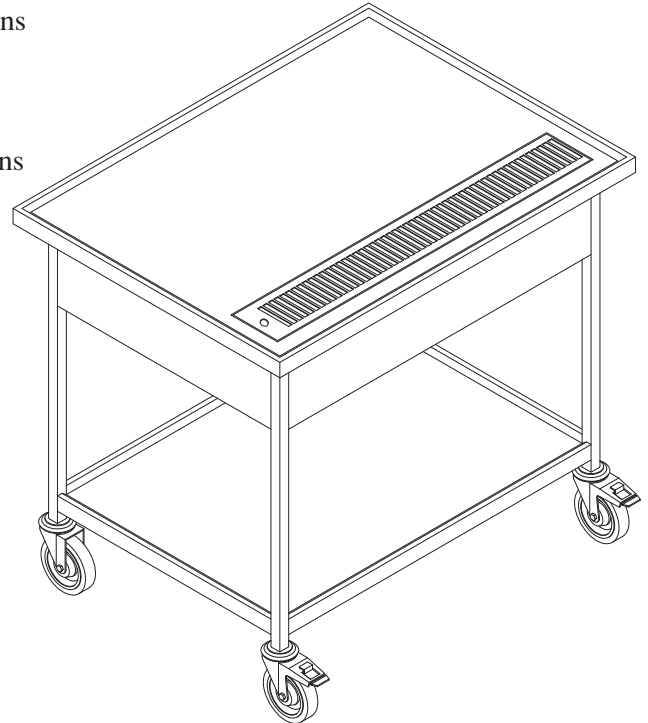
COF

### SPÉCIFICATIONS:

Construction pour usage robuste  
 Acier inoxydable 304 fini # 4,  
 Dessus en 16ga muni d'un renfort en 14 ga et de rebords marins  
 Auge entièrement soudée avec drain  
 Montants en tubes de 1"  
 Tablette du bas en 16 ga avec rebords marins  
 Roues 5"Ø, pivotantes et non marquantes dont deux avec freins

### OPTIONS:

Pattes ajustables en acier inoxydable  
 Base fermée  
 Base sous forme d'échelle à plateaux double



### DIMENSIONS SUPPLÉMENTAIRES DISPONIBLES SUR DEMANDE

NUMÉRO MODÈLE	COF-2430	COF-2436	COF-2440	COF-3030	COF-3036	COF-3040
LARGEUR HORS TOUT Pouce / mm	30" 762 mm	36" 914 mm	40" 1016 mm	30" 762 mm	36" 914 mm	40" 1016 mm
PROFONDEUR HORS TOUT Pouce/ mm	24" 610 mm	24" 610 mm	24" 610 mm	30" 762 mm	30" 762 mm	30" 762 mm
HAUTEUR HORS TOUT Pouce / mm	36" 914mm	36" 914mm	36" 914mm	36" 914mm	36" 914mm	36" 914mm