

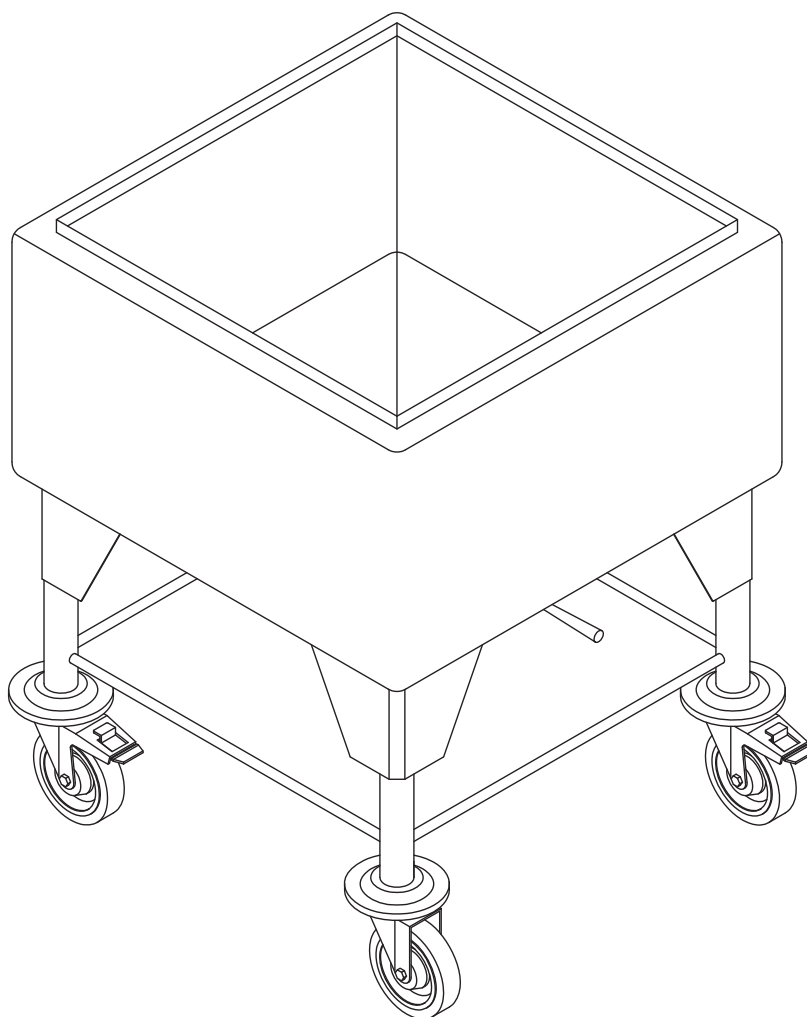
CUVE DE TREMPAGE MOBILE

MS

SPÉCIFICATIONS:

- Acier inoxydable 304 #4, 14 Ga
- Poignée de vidange
- Croisillons en tige d'acier inoxydable 2mm
- Roues 5" pivotantes et non marquantes
- Deux freins opposés
- Pare-chocs disque à chaque roue

****CALIBRE INSTITUTIONNEL****



**PARE-CHOC INCLUS DANS LES DIMENSIONS
DIMENSIONS SUPPLÉMENTAIRES DISPONIBLES SUR DEMANDE**

NUMÉRO MODÈLE	LARGEUR HORS TOUT Pouce / mm	PROFONDEUR HORS TOUT Pouce / mm	HAUTEUR HORS TOUT Pouce / mm
MS-2626	27.625" 702mm	27.625" 702mm	34" 864mm