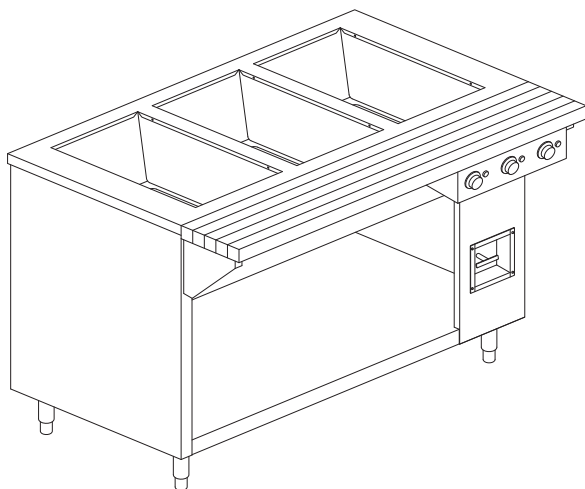


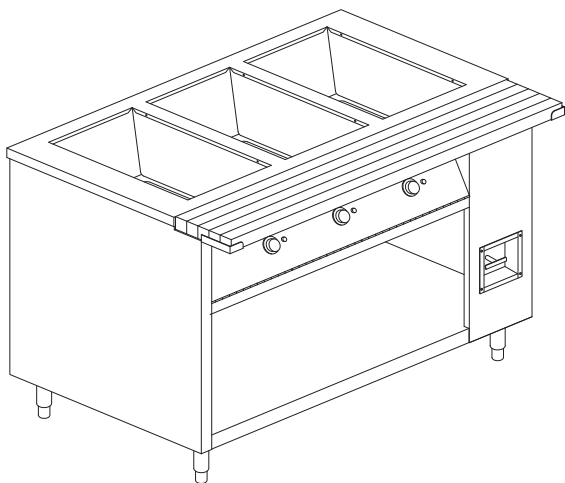
TABLE CHAUDE ÉLECTRIQUE (PUITS INDIVIDUELS)

EHT

ÉCONOMIQUE: EHT-E



STANDARD (AVEC UNE PLANCHE À DÉCOUPE EN BOIS ENCASTRÉE): EHT-S



MODÈLE STANDARD SANS PLANCHE À DÉCOUPE: EHT-W

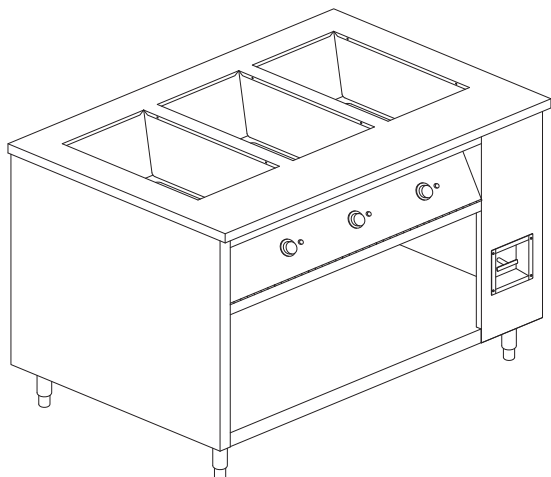


TABLE CHAUDE ÉLECTRIQUE (PUITS INDIVIDUELS)

EHT

SPÉCIFICATIONS:

Fini en acier inoxydable 304 #4 sur toutes les surfaces exposées.

Tous les puits possèdent un drain individuel interconnecté et contrôlé par une valve.

Tous les puits sont contrôlés individuellement par un thermostat à intensité variable avec lumière pilote.

Les contrôles des puits sont montés sur un panneau légèrement incliné pour une meilleure visibilité (EHT-S et EHT-W seulement).

Base ouverte pour rangement.

Pattes ajustables en acier inoxydable de 6".

Approuvé CSA.

208 volts ou 240 volts disponible.

OPTIONS:

Voir page 60

**APPELEZ-NOUS POUR UNE TABLE CHAUDE SUR MESURE
QUI PEUT INCORPORER DES DISTRIBUTEURS À ASSIETTES
OU S'ADAPTER À VOS BESOINS SPÉCIFIQUES.**

DIMENSIONS SUPPLÉMENTAIRES DISPONIBLES SUR DEMANDE

| NUMÉRO MODÈLE | LARGEUR HORS TOUT Pouce / mm | PROFONDEUR BASE Pouce / mm | PROFONDEUR HORS TOUT Pouce / mm | HAUTEUR HORS TOUT Pouce / mm | NOMBRE DE PUIITS |
|---------------|---------------------------------|-------------------------------|------------------------------------|---------------------------------|------------------|
| EHT-E-24 | 24" / 610 mm | 24" / 610 mm | 32" / 813 mm | 35" / 889 mm | 1 |
| EHT-E-33 | 33" / 839 mm | 24" / 610 mm | 32" / 813 mm | 35" / 889 mm | 2 |
| EHT-E-48 | 48" / 1220 mm | 24" / 610 mm | 32" / 813 mm | 35" / 889 mm | 3 |
| EHT-E-60 | 60" / 1524 mm | 24" / 610 mm | 32" / 813 mm | 35" / 889 mm | 4 |
| EHT-E-72 | 72" / 1829 mm | 24" / 610 mm | 32" / 813 mm | 35" / 889 mm | 5 |
| EHT-E-86 | 86" / 2185 mm | 24" / 610 mm | 32" / 813 mm | 35" / 889 mm | 6 |
| | | | | | |
| EHT-S-24 | 24" / 610mm | 29" / 737 mm | 32" / 813 mm | 35" / 889 mm | 1 |
| EHT-S-33 | 33" / 839mm | 29" / 737 mm | 32" / 813 mm | 35" / 889 mm | 2 |
| EHT-S-48 | 48" / 1220 mm | 29" / 737 mm | 32" / 813 mm | 35" / 889 mm | 3 |
| EHT-S-60 | 60" / 1524 mm | 29" / 737 mm | 32" / 813 mm | 35" / 889 mm | 4 |
| EHT-S-72 | 72" / 1829 mm | 29" / 737 mm | 32" / 813 mm | 35" / 889 mm | 5 |
| EHT-S-86 | 86" / 2185 mm | 29" / 737 mm | 32" / 813 mm | 35" / 889 mm | 6 |
| | | | | | |
| EHT-W-24 | 24" / 610mm | 31.25" / 794 mm | 32" / 813 mm | 35" / 889 mm | 1 |
| EHT-W-33 | 33" / 839mm | 31.25" / 794 mm | 32" / 813 mm | 35" / 889 mm | 2 |
| EHT-W-48 | 48" / 1220 mm | 31.25" / 794 mm | 32" / 813 mm | 35" / 889 mm | 3 |
| EHT-W-60 | 60" / 1524 mm | 31.25" / 794 mm | 32" / 813 mm | 35" / 889 mm | 4 |
| EHT-W-72 | 72" / 1829 mm | 31.25" / 794 mm | 32" / 813 mm | 35" / 889 mm | 5 |
| EHT-W-86 | 86" / 2185 mm | 31.25" / 794 mm | 32" / 813 mm | 35" / 889 mm | 6 |