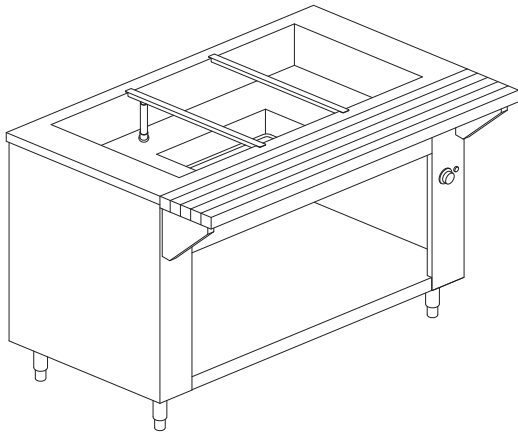


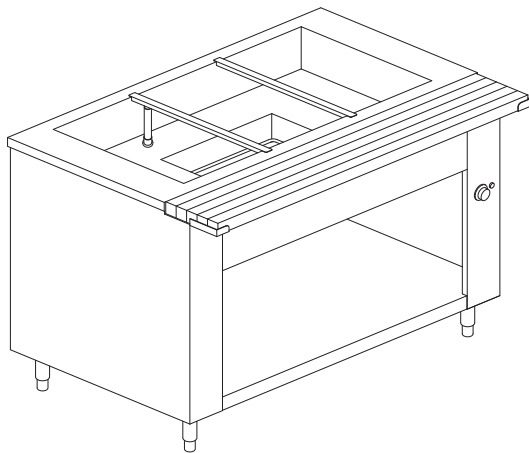
TABLE À VAPEUR ÉLECTRIQUE

EST

ÉCONOMIQUE: EST-E



STANDARD (AVEC UNE PLACHE À DÉCOUPE EN BOIS ENCASTRÉE): EST-S



MODÈLE STANDARD SANS PLANCHE À DÉCOUPE: EST-W

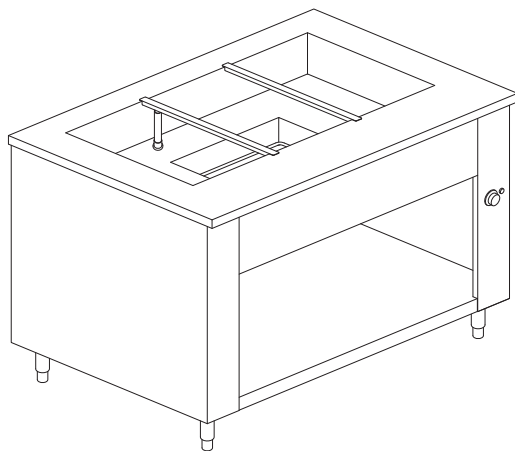


TABLE À VAPEUR ÉLECTRIQUE

EST

SPÉCIFICATIONS:

Fini en acier inoxydable 304 #4 sur toutes les surfaces exposées.

Le puit est contrôlé par un thermostat à intensité variable avec lumière pilote.

Base ouverte pour rangement.

Pattes ajustables en acier inoxydable de 6".

Approuvé CSA.

208 volts ou 240 volts disponible.

Drain avec trop plein.

OPTIONS:

Voir page 60

**APPELEZ-NOUS POUR UNE TABLE SUR MESURE
QUI PEUT INCORPORER DES DISTRIBUTEURS À ASSIETTES
OU S'ADAPTER À VOS BESOINS SPÉCIFIQUES.**

DIMENSIONS SUPPLÉMENTAIRES DISPONIBLES SUR DEMANDE

NUMÉRO MODÈLE	LARGEUR HORS TOUT Pouce / mm	PROFONDEUR BASE Pouce / mm	PROFONDEUR HORS TOUT Pouce / mm	HAUTEUR HORS TOUT Pouce / mm
EST-E-24	24" / 610 mm	24" / 610 mm	32" / 813 mm	35" / 889 mm
EST-E-33	33" / 839 mm	24" / 610 mm	32" / 813 mm	35" / 889 mm
EST-E-48	48" / 1220 mm	24" / 610 mm	32" / 813 mm	35" / 889 mm
EST-E-60	60" / 1524 mm	24" / 610 mm	32" / 813 mm	35" / 889 mm
EST-E-72	72" / 1829 mm	24" / 610 mm	32" / 813 mm	35" / 889 mm
EST-E-86	86" / 2185 mm	24" / 610 mm	32" / 813 mm	35" / 889 mm
EST-S-24	24" / 610mm	29" / 737 mm	32" / 813 mm	35" / 889 mm
EST-S-33	33" / 839mm	29" / 737 mm	32" / 813 mm	35" / 889 mm
EST-S-48	48" / 1220 mm	29" / 737 mm	32" / 813 mm	35" / 889 mm
EST-S-60	60" / 1524 mm	29" / 737 mm	32" / 813 mm	35" / 889 mm
EST-S-72	72" / 1829 mm	29" / 737 mm	32" / 813 mm	35" / 889 mm
EST-S-86	86" / 2185 mm	29" / 737 mm	32" / 813 mm	35" / 889 mm
EST-W-24	24" / 610mm	31.25" / 794 mm	32" / 813 mm	35" / 889 mm
EST-W-33	33" / 839mm	31.25" / 794 mm	32" / 813 mm	35" / 889 mm
EST-W-48	48" / 1220 mm	31.25" / 794 mm	32" / 813 mm	35" / 889 mm
EST-W-60	60" / 1524 mm	31.25" / 794 mm	32" / 813 mm	35" / 889 mm
EST-W-72	72" / 1829 mm	31.25" / 794 mm	32" / 813 mm	35" / 889 mm
EST-W-86	86" / 2185 mm	31.25" / 794 mm	32" / 813 mm	35" / 889 mm