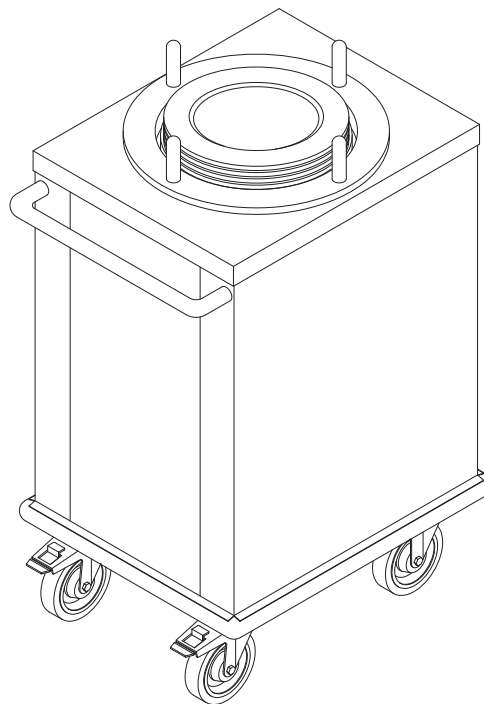


DISTRIBUTEUR MOBILE NON CHAUFFANT **1MDD**

ÉQUIPEMENT OPTIONNEL:

Couvercle pour tube distributeur (voir la série modèle CTD)



HAUTEUR HORS TOUT DE L'UNITÉ : 34.13" / 867 MM
PARE-CHOCS INCLUS DANS LES DIMENSIONS
DIMENSIONS SUPPLÉMENTAIRES DISPONIBLES SUR DEMANDE
POUR INFORMATIONS SUR LES TUBES DISTRIBUTEURS
VOIR LA SÉRIE MODÈLE RTD ET RTD-A

NUMÉRO MODÈLE	NUMÉRO MODÈLE DISTRIBUTEUR ROND ENCASTRÉ	LARGEUR HORS TOUT Pouce / mm	PROFONDEUR HORS TOUT Pouce / mm	POIDS POUR EXPÉDITION Lbs. / Kg
1MDD-1717	RTD-4.50	17.00" / 432mm	17.00" / 432mm	51 Lbs. / 23.1 Kg
	RTD-5.00			
	RTD-5.50			
	RTD-6.00			
	RTD-6.50			58 Lbs. / 26.3 Kg
	RTD-7.00			
	RTD-7.50			
	RTD-A1			
	RTD-8.00			
	RTD-8.50			
	RTD-9.00			68 Lbs. / 30.9 Kg
	RTD-9.50			
	RTD-10.00			79 Lbs. / 35.9 Kg
	RTD-10.50			
RTDA-2				
RTD-11.00				
1MDD-1920	RTD-11.50	19.00" / 483mm	20.00" / 508mm	86 Lbs. / 39.0 Kg
	RTD-12.00			
	RTD-12.50			
	RTD-A3			

