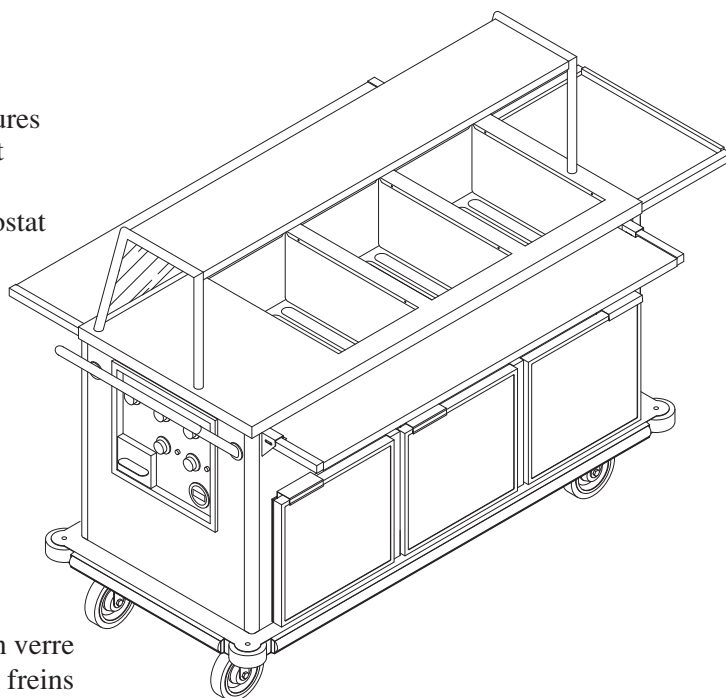


## CHARIOT TRAITEUR

CC

### SPÉCIFICATIONS:

Construction pour usage robuste, calibre institutionnel  
 Acier inoxydable 304 fini # 4 sur toutes les surfaces extérieures  
 Tous les puits possèdent un drain individuel interconnecté et contrôlé par une valve.  
 Tous les puits sont contrôlés individuellement par un thermostat à intensité variable avec lumière pilote.  
 Les contrôles sont situés à l'extrémité  
 Approuvé CSA (spécifications électriques sur demande)  
 Portes isolées, amovibles, en acier inoxydable  
 Base complètement isolée  
 Compartiments (2) du bas chauffés par éléments radiants  
 Compartiment (1) du bas refroidi par plaques eutectiques  
 Compartiments du bas faciles à nettoyer grâce à leur coins arrondis et les glissoires à récipients amovibles  
 Poignée de direction tubulaire  
 Glissière à plateaux amovible avec support basculant  
 Tablette supérieure en acier inoxydable avec pare-haleine en verre  
 Quatre roues 152mm ( 6"Ø) non marquantes dont deux avec freins  
 Pare-chocs de coins rotatifs et pare-chocs périphériques



**CES MODÈLES SONT PRÉSENTÉS À TITRES INDICATIFS SEULEMENT.  
 APPELEZ-NOUS POUR UN CHARIOT QUI RÉPOND À VOS BESOINS SPÉCIFIQUES.**

**PARE-CHOC INCLUS DANS LES DIMENSIONS  
 DIMENSIONS SUPPLÉMENTAIRES DISPONIBLES SUR DEMANDE**

NUMÉRO MODÈLE	LARGEUR Pouce / mm	PROFONDEUR Pouce / mm	HAUTEUR Pouce / mm
CC-3	65.25" 15881mm	31.50" 800mm	36.75"/ 51.75" 934mm/ 1315mm
CC-2	46.75" 1188mm	31.50" 800mm	36.75"/ 51.75" 934mm/ 1315mm