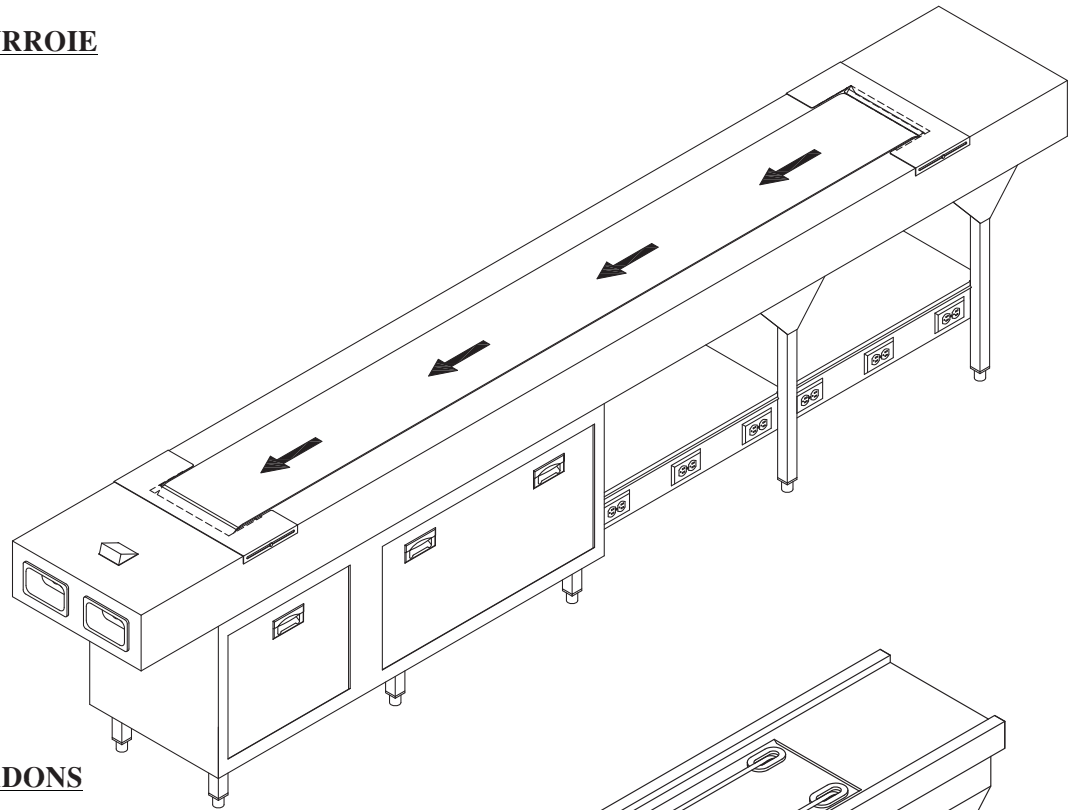


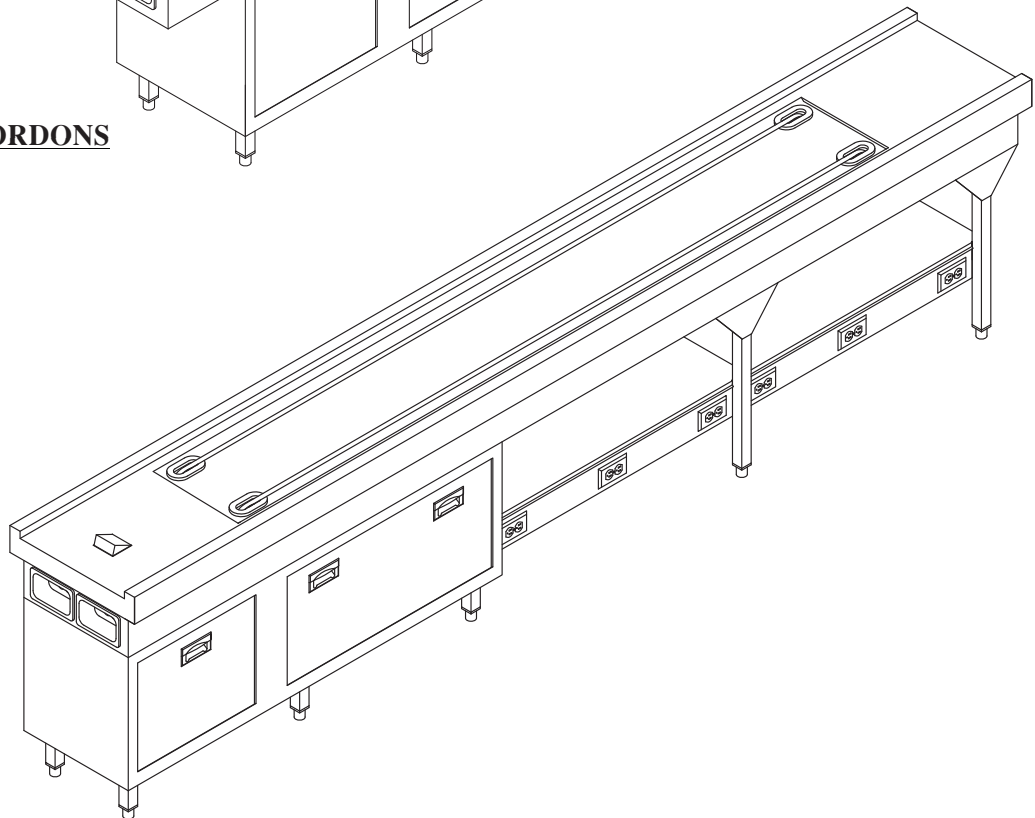
COURROIE DE MONTAGE DE PLATEAUX

TMC

CONVOYEUR À COURROIE

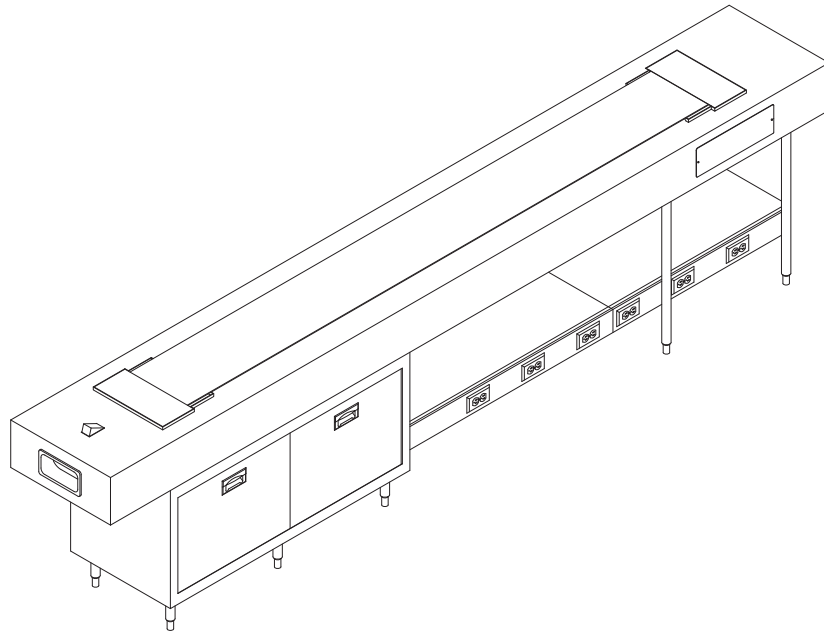


CONVOYEUR À CORDONS



COURROIE DE MONTAGE DE PLATEAUX

TMC



SPÉCIFICATIONS:

Fini en acier inoxydable 304 #4 sur toutes les surfaces exposées.

Conception modulaire permettant l'expédition de la courroie assemblée (si la longueur le permet) ou désassemblée (si nécessaire).

Pattes ajustables en acier inoxydable qui permettent de compenser pour les planchers inégaux.

Courroie facile à nettoyer et ajustable.

Grattoir et récipient à résidus qui permettent le nettoyage de la courroie pendant l'opération.

Vitesse ajustable de la courroie.

Contrôles d'arrêt et marche à chacune des extrémités.

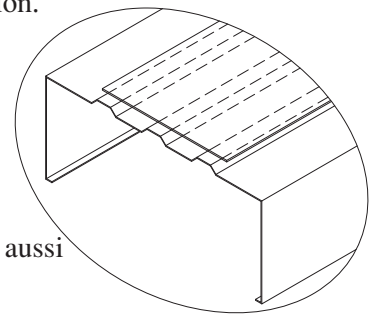
Interrupteur de fin de course pour les plateaux.

Cabinet dédié à la mécanique facilement accessible avec panneaux amovibles.

Longueur ajustable selon les besoins du client.

Modèle à cordons aussi disponible.

Désign embossé qui empêche la courroie de coller à la surface du convoyeur. Il prévient aussi l'usure prématurée de la courroie et améliore le temps de séchage après un nettoyage.



ÉQUIPEMENTS OPTIONNELS:

Panneau coupe-circuits avec sectionneur principal.

Compartiment de distribution électrique pour équipement adjacent à la courroie avec couvercle et boîtiers de prises amovibles.

Sectionneur individuel pour chaque boîtier électrique.

Le convoyeur peut être mobile sur des roues de 5" Ø pivotantes, non marquantes avec freins sur quatre roues.

ÉLECTRICITÉ:

Approuvé CSA.

120V- 60Hz- 1PH- ¼ HP

NEMA 5-15P

