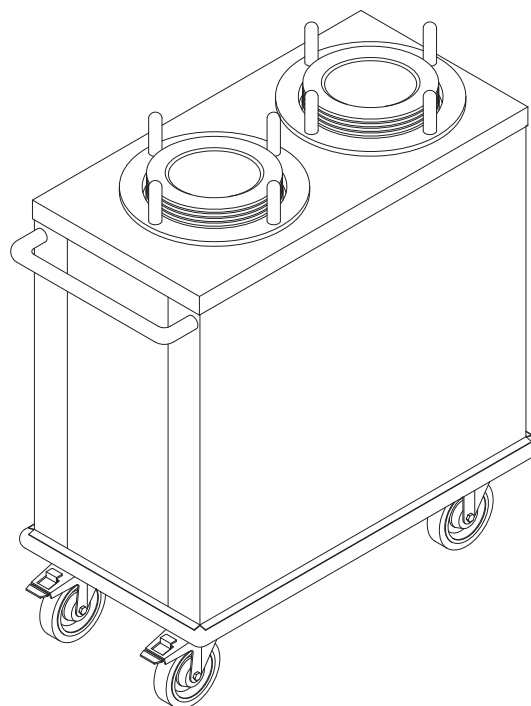


**DISTRIBUTEUR MOBILE NON CHAUFFANT**

**2MDD**

**ÉQUIPEMENT OPTIONNEL:**

Couvercle pour tubes distributeurs ( voir la série modèle CTD )



HAUTEUR HORS TOUT DE L'UNITÉ : 34.13" / 867 MM  
 PARE-CHOCS INCLUS DANS LES DIMENSIONS  
 DIMENSIONS SUPPLÉMENTAIRES DISPONIBLES SUR DEMANDE  
 POUR INFORMATIONS SUR LES TUBES DISTRIBUTEURS  
 VOIR LA SÉRIE MODÈLE RTD ET RTD-A

NUMÉRO MODÈLE	NUMÉRO MODÈLE DISTRIBUTEUR ROND ENCASTRÉ	LARGEUR HORS TOUT Pouce / mm	PROFONDEUR HORS TOUT Pouce / mm	POIDS POUR EXPÉDITION Lbs. / Kg
2MDD-1726	RTD-4.50	17.00" / 432mm	26.00" / 661mm	81 Lbs. / 36.8 Kg
	RTD-5.00			
	RTD-5.50			
	RTD-6.00			
	RTD-6.50			
	RTD-7.00			
	RTD-7.50			
	RTD-A1			
2MDD-1734	RTD-8.00	17.00" / 432mm	34.00" / 864mm	116 Lbs. / 52.7 Kg
	RTD-8.50			
	RTD-9.00			
	RTD-9.50			
	RTD-10.00			
	RTD-10.50			
	RTD-A2			
2MDD-1938	RTD-11.00	19.00" / 483mm	38.00" / 966mm	129 Lbs. / 58.6 Kg
	RTD-11.50			
	RTD-12.00			
	RTD-12.50			
	RTD-A3			