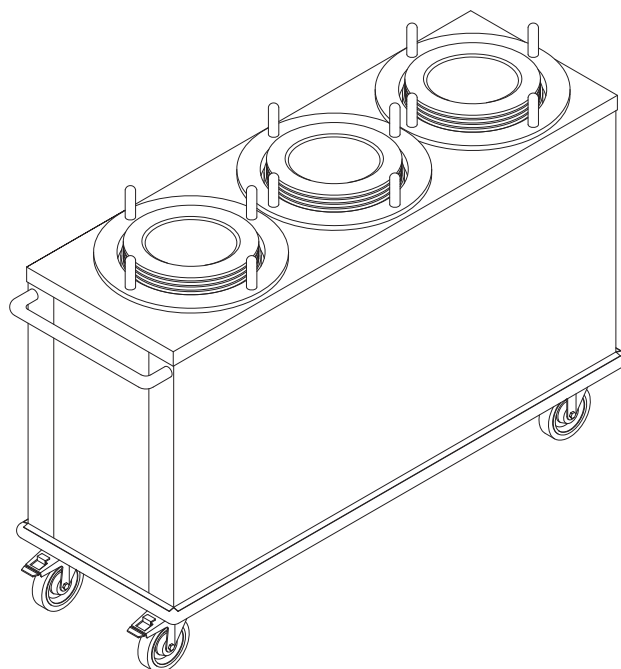


DISTRIBUTEUR MOBILE NON CHAUFFANT

3MDD

ÉQUIPEMENT OPTIONNEL:

Couvercle pour tubes distributeurs (voir la série modèle CTD)



HAUTEUR HORS TOUT DE L'UNITÉ : 34.13" / 867 MM
 PARE-CHOC INCLUS DANS LES DIMENSIONS
 DIMENSIONS SUPPLÉMENTAIRES DISPONIBLES SUR DEMANDE
 POUR INFORMATIONS SUR LES TUBES DISTRIBUTEURS
 VOIR LA SÉRIE MODÈLE RTD ET RTD-A

NUMÉRO MODÈLE	NUMÉRO MODÈLE DISTRIBUTEUR ROND ENCASTRÉ	LARGEUR HORS TOUT Pouce / mm	PROFONDEUR HORS TOUT Pouce / mm	POIDS POUR EXPÉDITION Lbs. / Kg
3MDD-1739	RTD-4.50	17.00" / 432 mm	39.00" / 991 mm	108 Lbs. / 49 Kg
	RTD-5.00			
	RTD-5.50			
	RTD-6.00			
	RTD-6.50			
	RTD-7.00			
	RTD-7.50			
	RTD-A1			
3MDD-1748	RTD-8.00	17.00" / 432 mm	48.00" / 1219 mm	131 Lbs. / 59.5 Kg
	RTD-8.50			
	RTD-9.00			
	RTD-9.50			
	RTD-10.00			
	RTD-10.50			
	RTD-A2			
3MDD-1954	RTD-11.00	19.00" / 483 mm	54.00" / 1372 mm	155 Lbs. / 70.4 Kg
	RTD-11.50			
	RTD-12.00			
	RTD-12.50			
	RTD-A3			