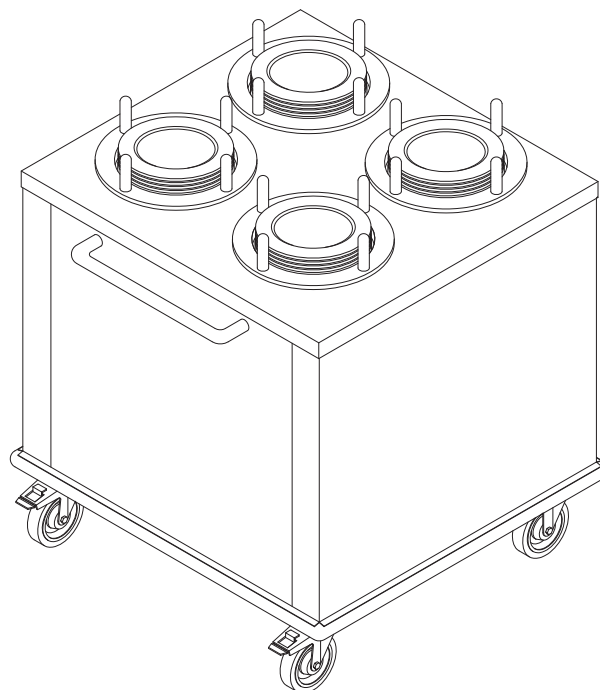


DISTRIBUTEUR MOBILE NON CHAUFFANT **4MDD**

ÉQUIPEMENT OPTIONNEL:

Couvercle pour tubes distributeurs (voir la série modèle CTD)



HAUTEUR HORS TOUT DE L'UNITÉ : 34.13" / 867 MM
PARE-CHOCS INCLUS DANS LES DIMENSIONS
DIMENSIONS SUPPLÉMENTAIRES DISPONIBLES SUR DEMANDE
POUR INFORMATIONS SUR LES TUBES DISTRIBUTEURS
VOIR LA SÉRIE MODÈLE RTD ET RTD-A

NUMÉRO MODÈLE	NUMÉRO MODÈLE DISTRIBUTEUR ROND ENCASTRÉ	LARGEUR HORS TOUT Pouce / mm	PROFONDEUR HORS TOUT Pouce / mm	POIDS POUR EXPÉDITION Lbs. / Kg
4MDD-2727	RTD-4.50	27.00" / 686 mm	27.00" / 686 mm	129 Lbs. / 58.6 Kg
	RTD-5.00			
	RTD-5.50			
	RTD-6.00			
	RTD-6.50			
	RTD-7.00			
	RTD-7.50			
	RTD-A1			
4MDD-3232	RTD-8.00	32.00" / 813 mm	32.00" / 813 mm	164 Lbs. / 74.5 Kg
	RTD-8.50			
	RTD-9.00			
	RTD-9.50			
	RTD-10.00			
	RTD-10.50			
4MDD-3636	RTD-A2	36.00" / 915 mm	36.00" / 915 mm	188 Lbs. / 85.5 Kg
	RTD-11.00			
	RTD-11.50			
	RTD-12.00			
	RTD-12.50			
	RTD-A3			