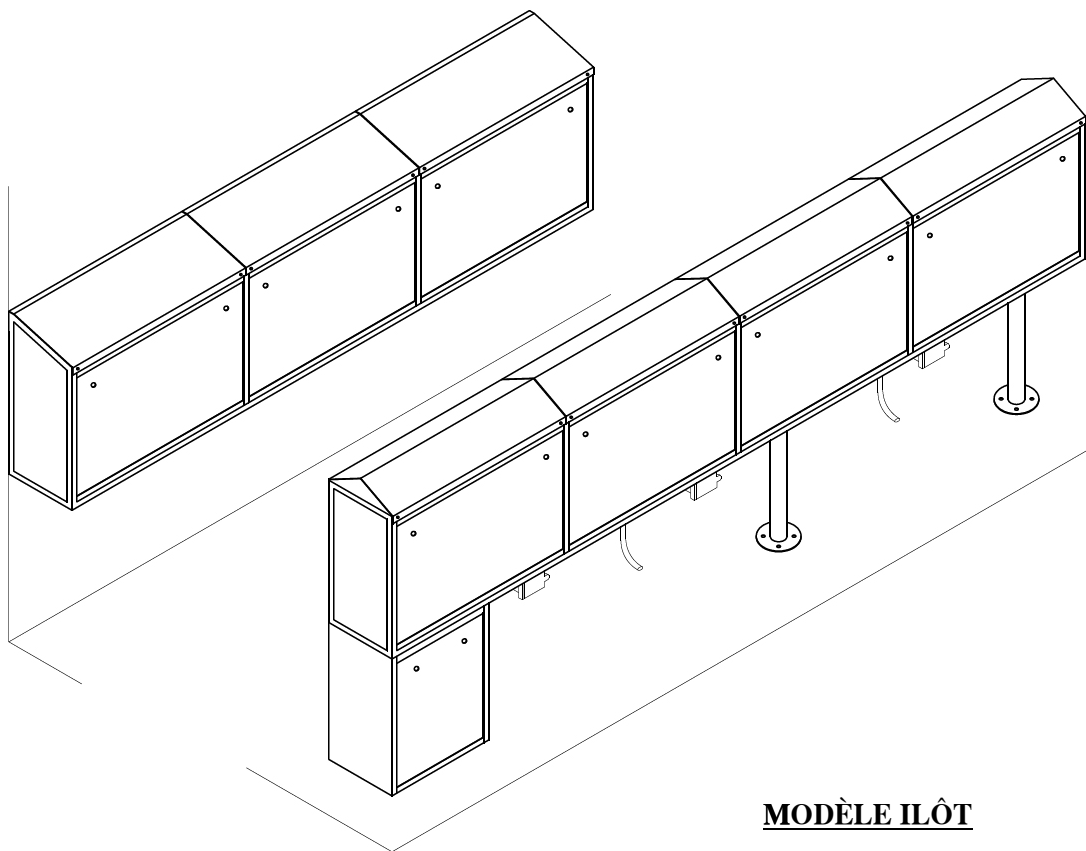


MURET DE SERVICE

SW

MODÈLE MURAL



MODÈLE ILÔT

SPÉCIFICATIONS:

Acier inoxydable 304, fini #4.

Structure en tube 1".

Les panneaux du dessus et sur un côté sont amovibles.

Dessous ouvert pour alimenter les équipements.

Compartiments séparés pour l'électricité et la plomberie.

Supports pour la plomberie.

Pour service provenant du plancher, du plafond ou du mur selon le modèle sélectionné.

Conception modulaire disponible (joint mécanique doit être assemblé sur le site).

Détails de l'intérieur fournis sur demande.

La conception peut être adaptée aux besoins spécifiques de chaque projet.

SERVICES PAR D'AUTRES

OPTIONS:

Prises à l'épreuve de l'eau.

Robinet de remplissage (pour marmites, braisière, ...).